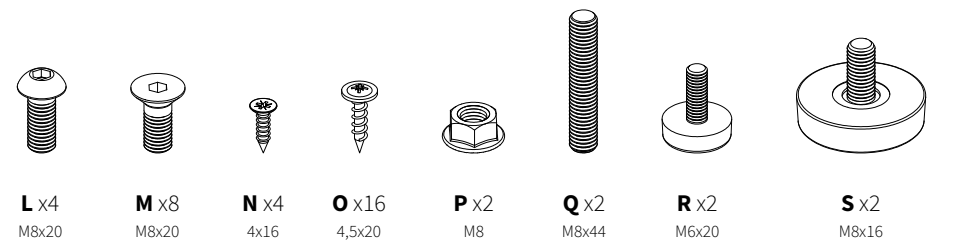
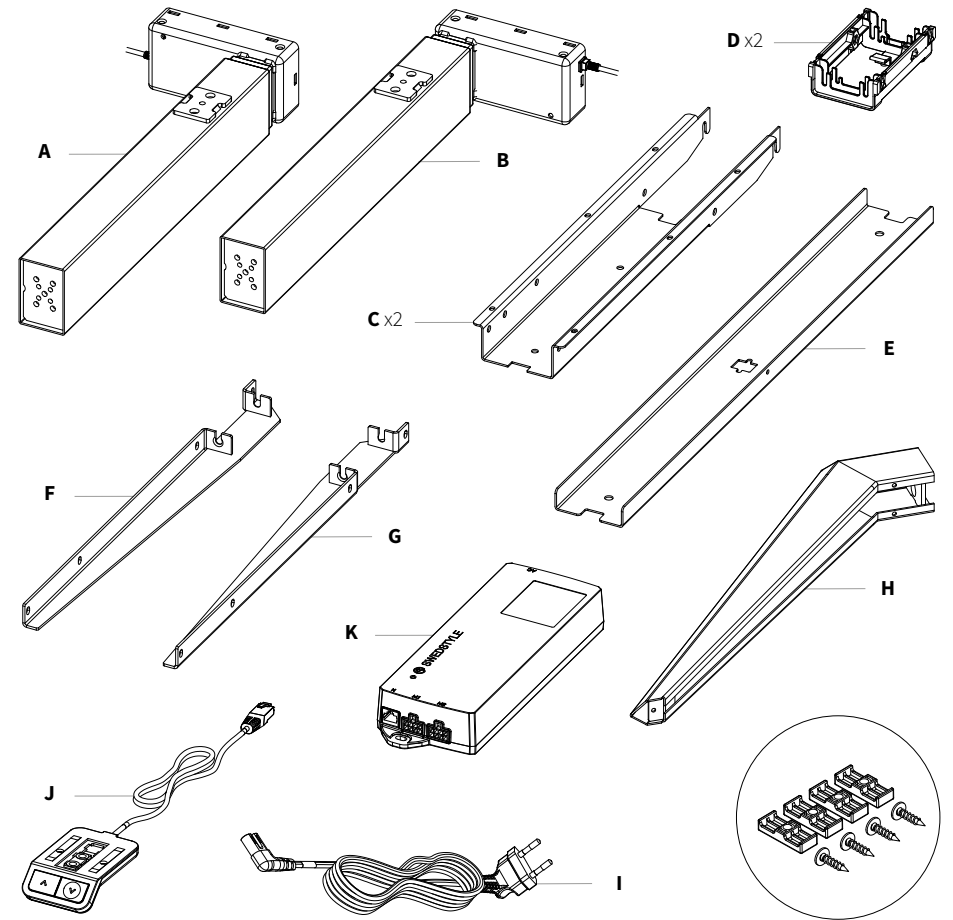
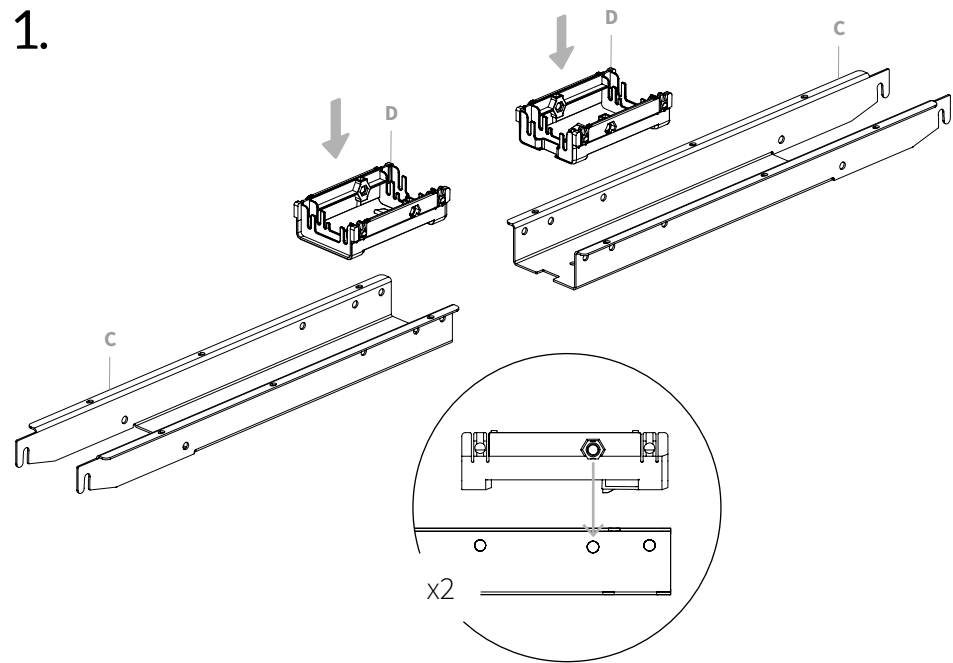


Pentagon Industry

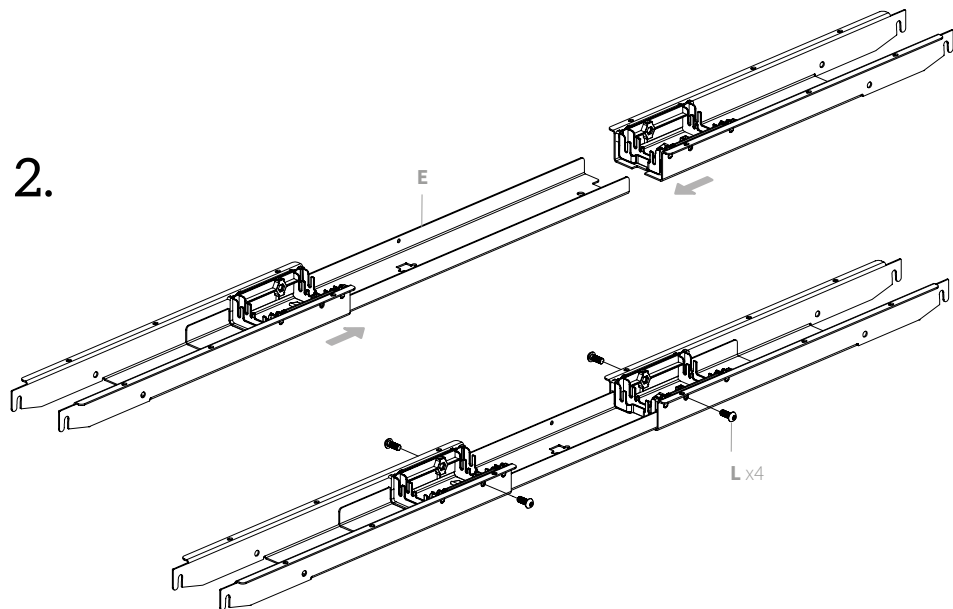
Assembly Instruction
Monteringsanvisning
Montageanleitung



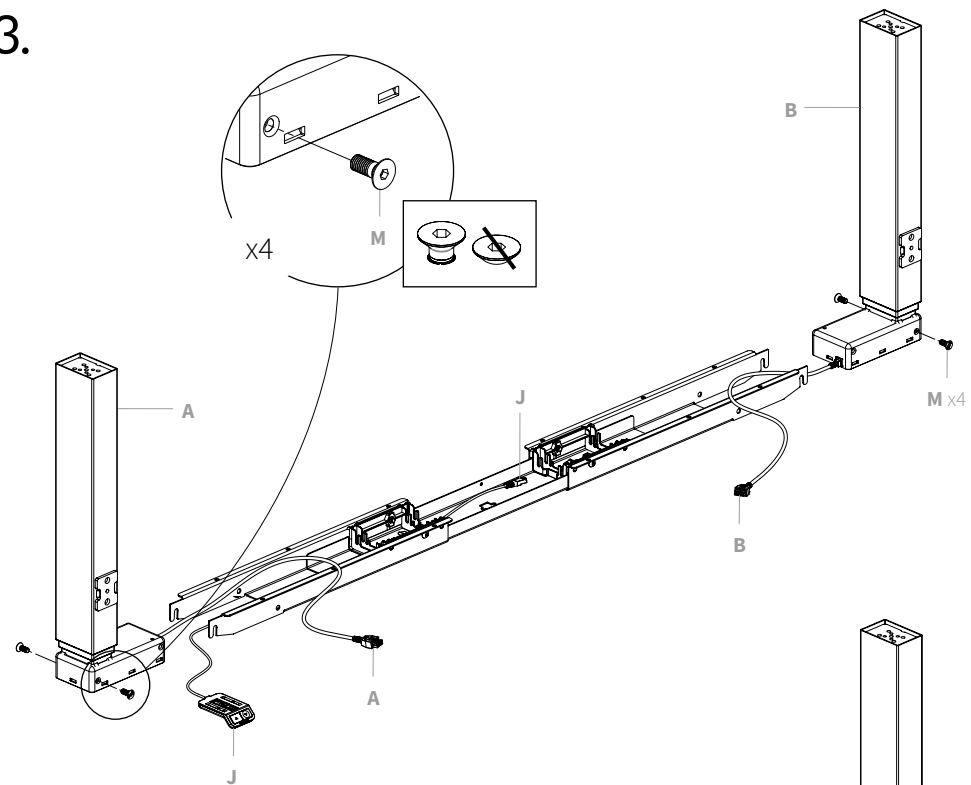
1.



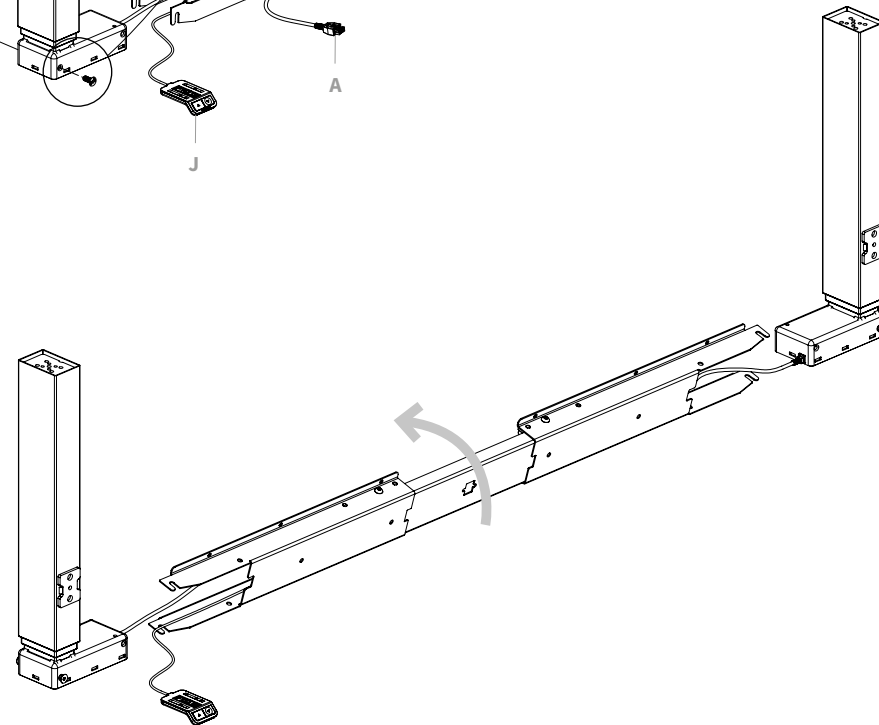
2.



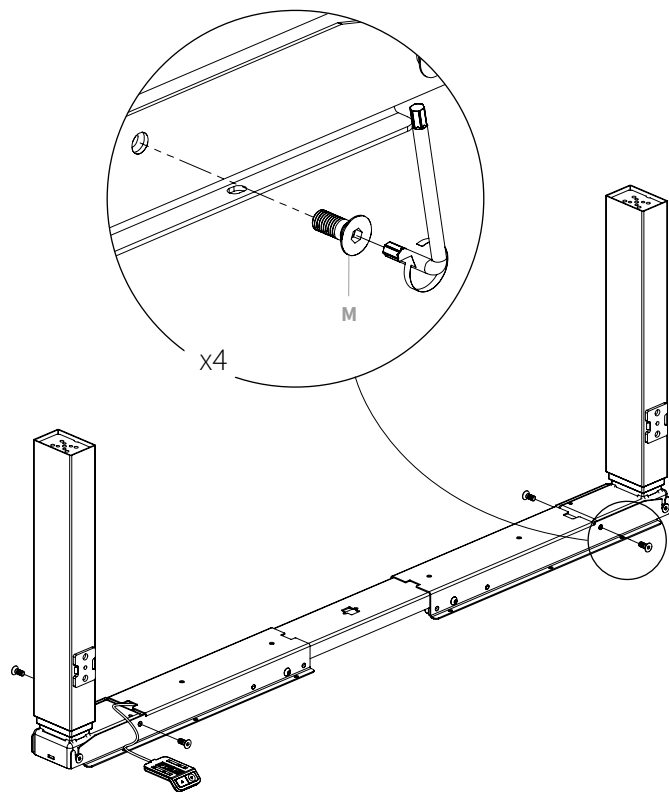
3.



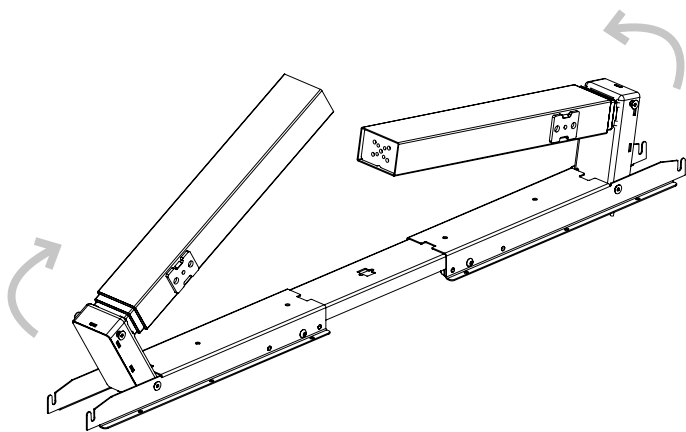
4.



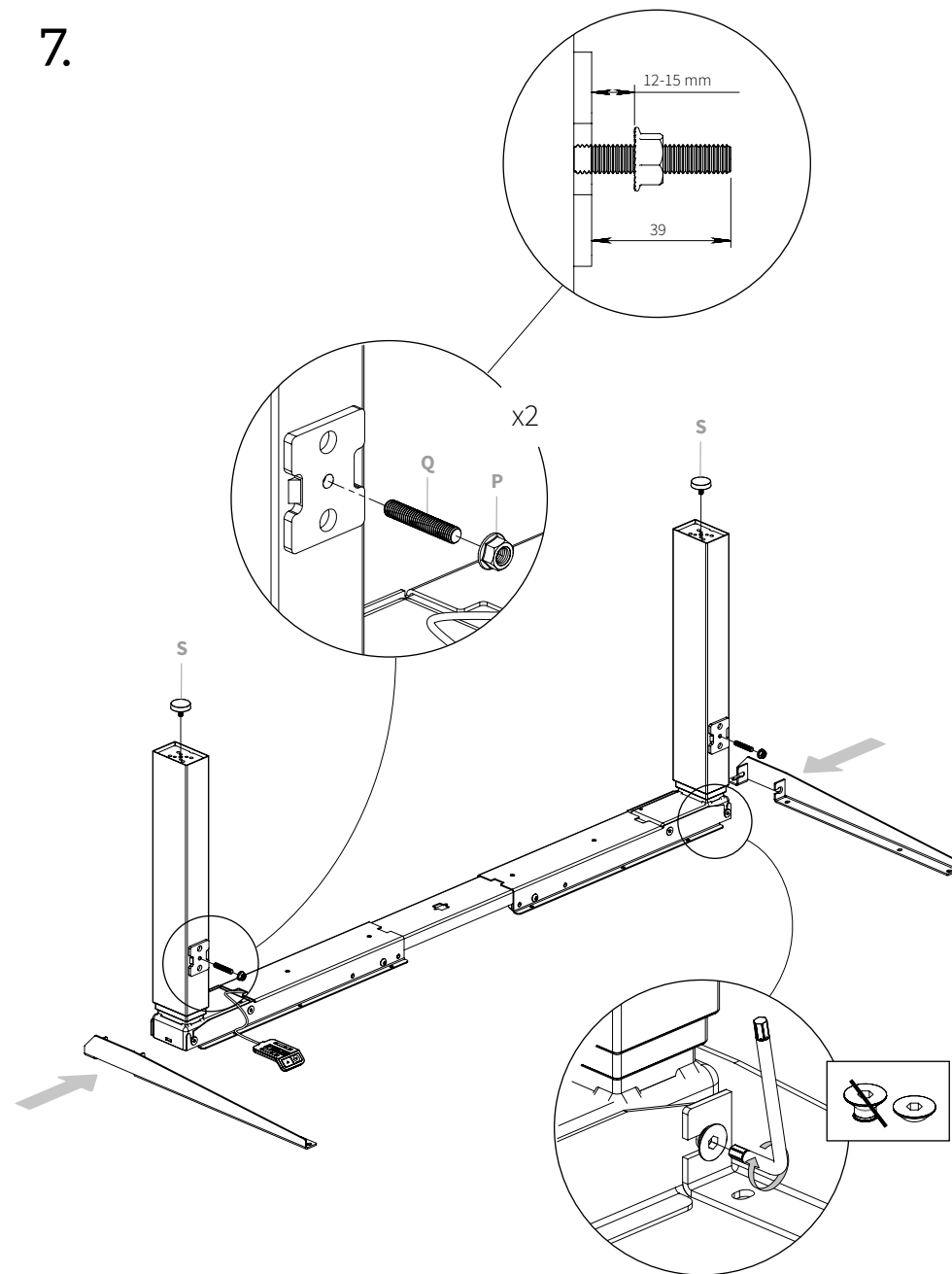
5.



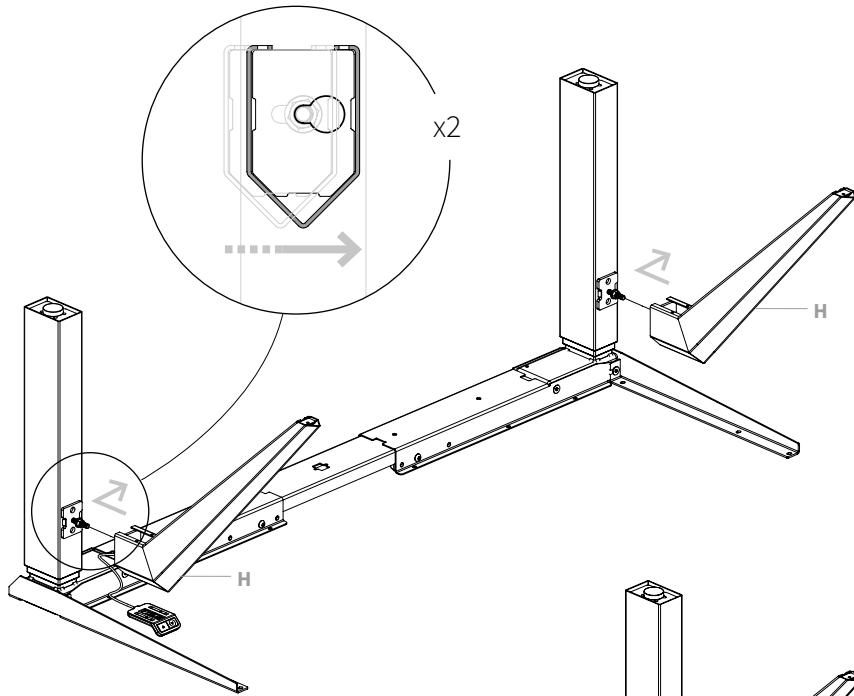
6.



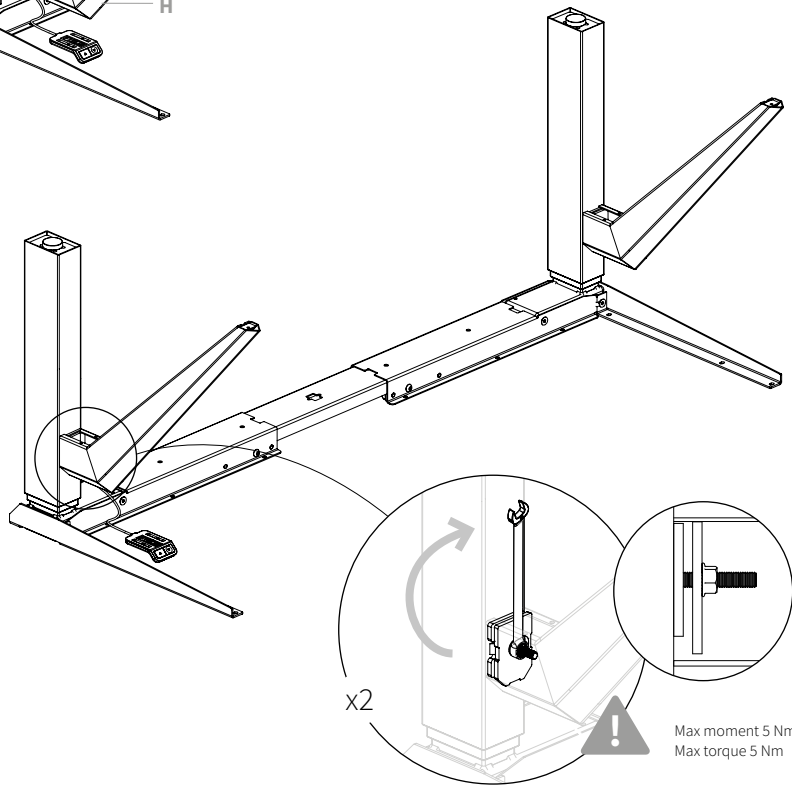
7.



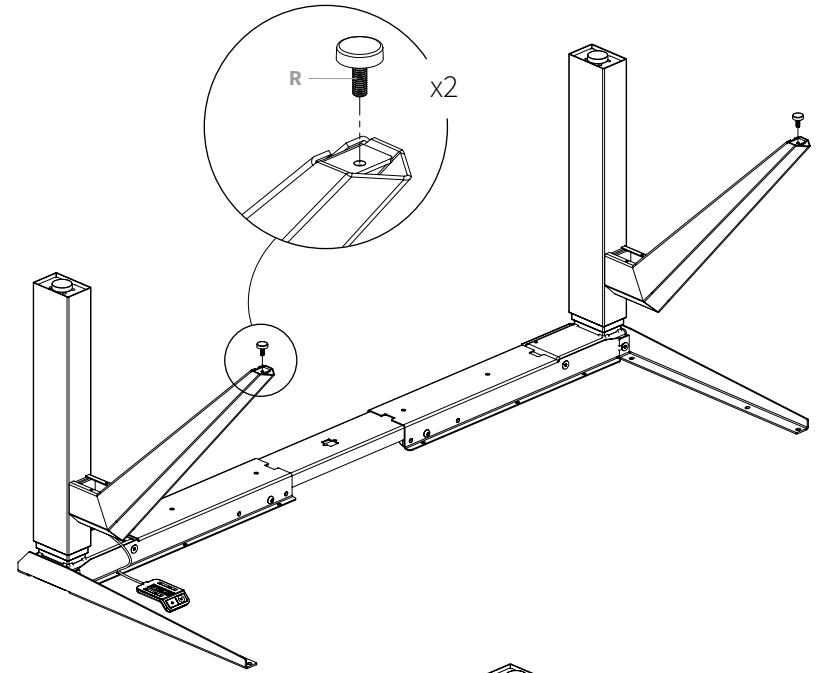
8.



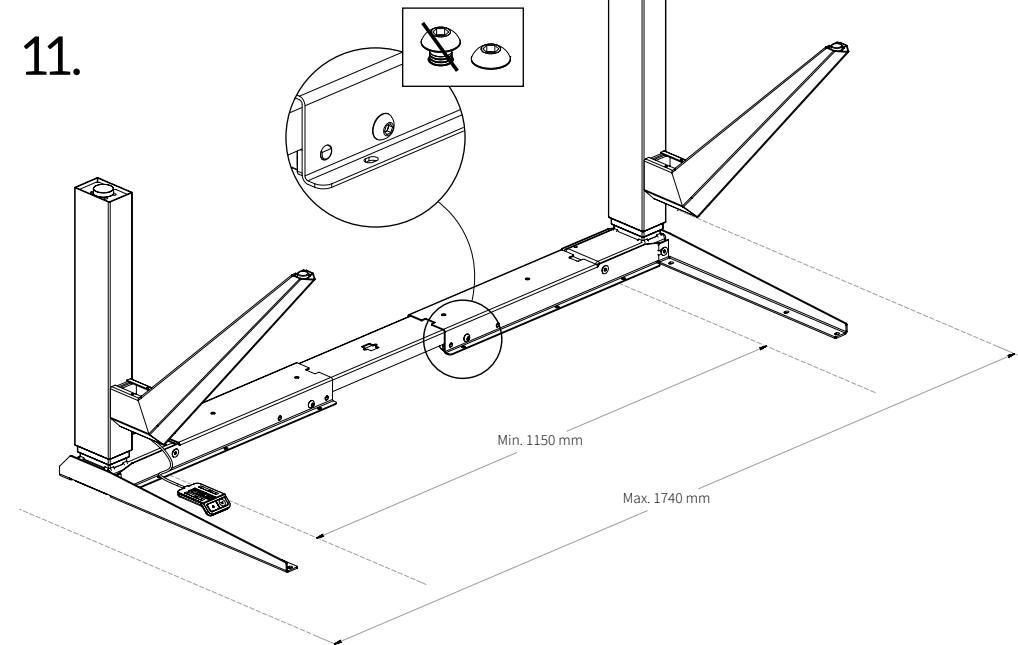
9.

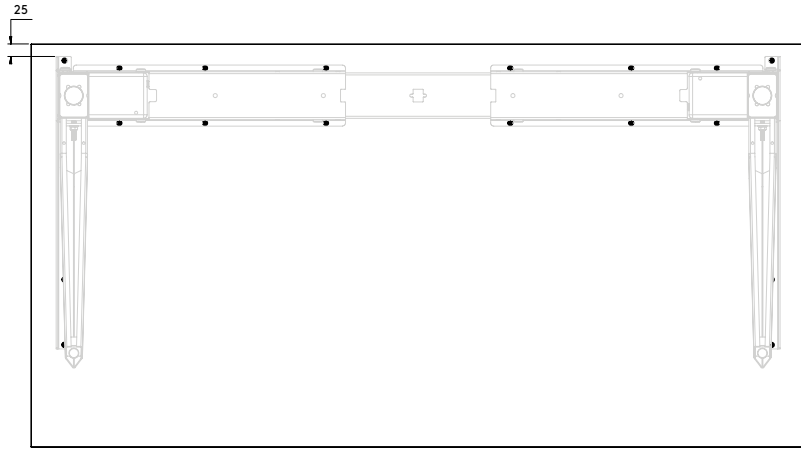


10.

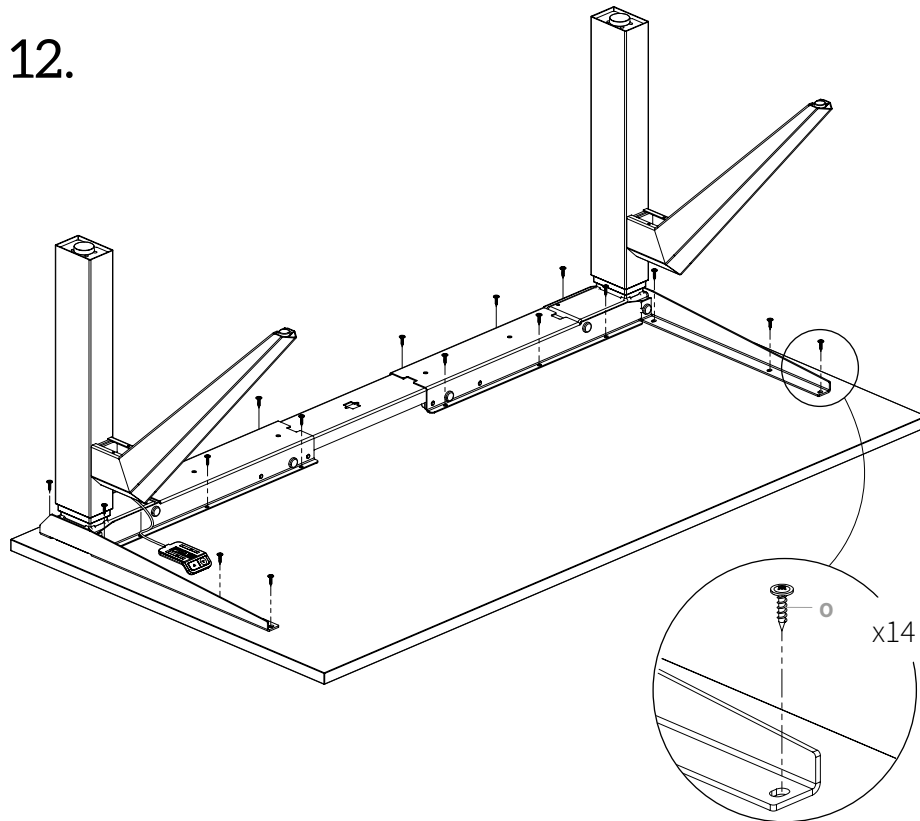


11.

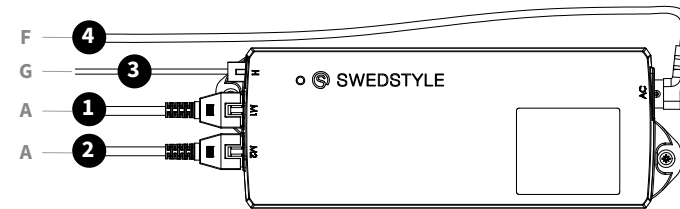
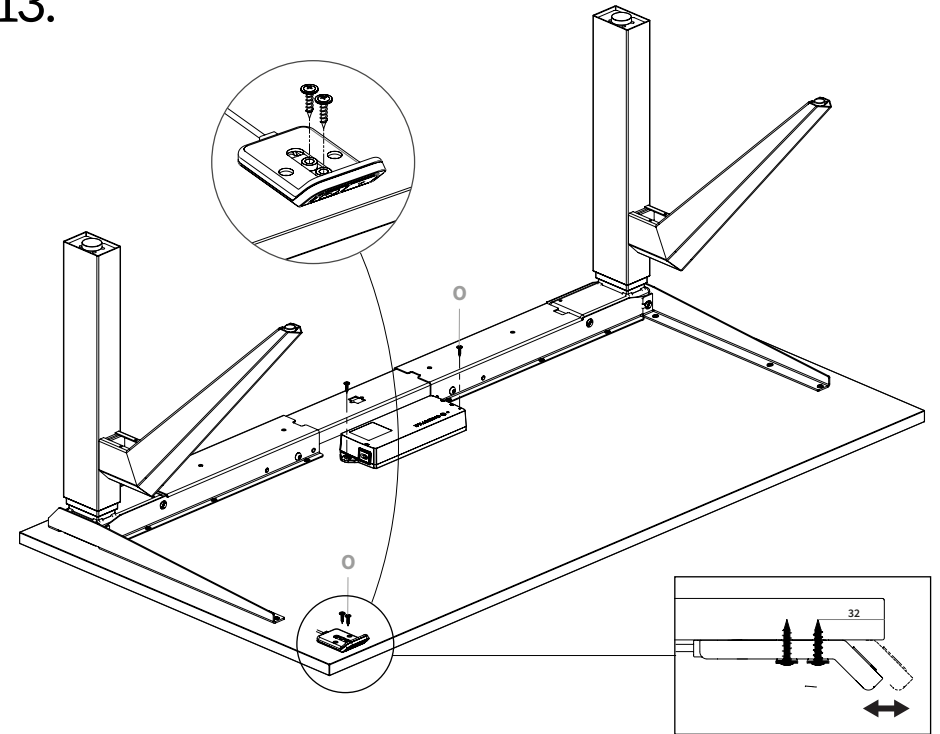




12.



13.



NOTE! The control box must be fixed under the table top. All cables must be connected to the control box in this specific sequence before you plug in the power.

OBS! Styrboxen måste vara fixerad under bordsskivan. Alla kablar måste vara inkopplade i styrboxen enligt denna specifika ordning innan stativet strömsätts.

HINWEIS! Die Steuerbox muss unter der Tischplatte befestigt werden. Alle Kabel müssen in dieser Reihenfolge vor dem Einschalten des Stativs an die Steuerbox angeschlossen werden.

Reset procedure | Nollställning | Resetten

EN

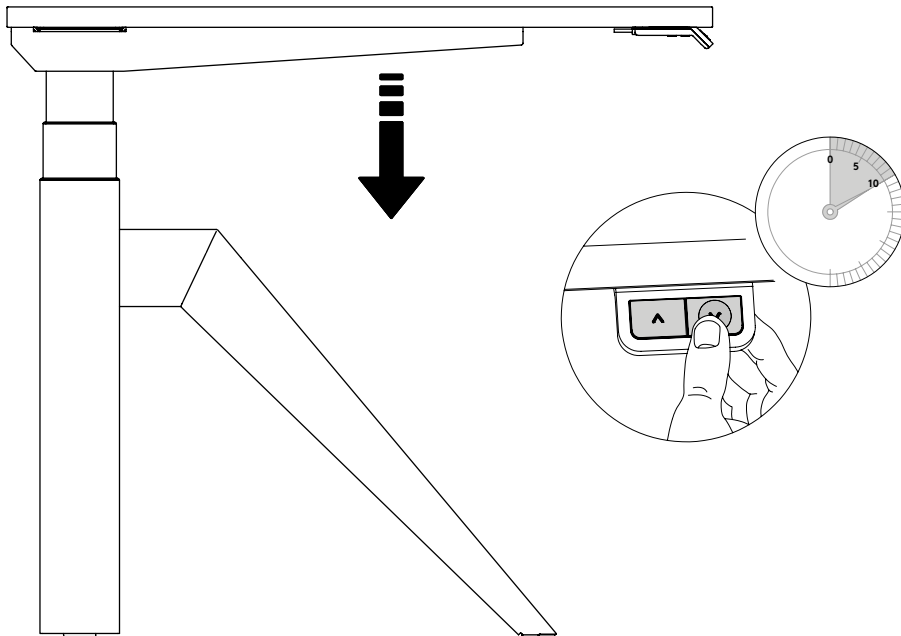
Lower the frame to its lowest position by pressing the down arrow on the hand control. Release the button. Press the button again and keep it pressed for 10 seconds, the reset is now carried out and the frame is ready to use.

SE

Kör bordet till stativets bottenläge genom att trycka på knappen "pil ned", när stativet nått lägsta läget så släpp knappen. Tryck sedan in den på nytt och håll inne ytterligare 10 sek. Stativet är nu nollställt och redo att användas.

DE

Fahren Sie die Tischplatte mit der Taste "Pfeil nach unten" zum tiefsten Punkt! Die Taste loslassen. Die Taste noch einmal herunterdrücken und sie ca. 10 Sekunden halten bis Sie eine kleine Bewegung der Tischplatte bemerken



Dissembling and recycling

When disassembling the stand, please follow the assembly instructions in reverse order. When this product is obsolete and will no longer be used, it should be removed, sorted and then recycled. Non-recyclable material is left to destruction companies. In order to facilitate the dismantling /sorting of your frame, we have specified which recycling category is applicable - see page 14.

- Metal
- Electronical waste
- Plastic

NOTE! Always unplug the power cord before mounting or disassembly.



Demontering och återvinning

Vid demontering av stativet, följ monteringsanvisningarna i omvänd ordning. När denna produkt är inte längre ska användas så bör den demonteras och sorteras för att därefter återvinnas. Ej återvinningsbart material lämnas till återvinningsföretag. För att underlätta vid demontering/sortering av ert stativ så har vi specificerat vilken återvinningskategori som är applicerbar - se sid 14.

- Metall
- Elektronikavfall
- Plast

OBS! Koppla ur nästladden till produkten innan montering eller demontering sker.



Demontage und Recycling

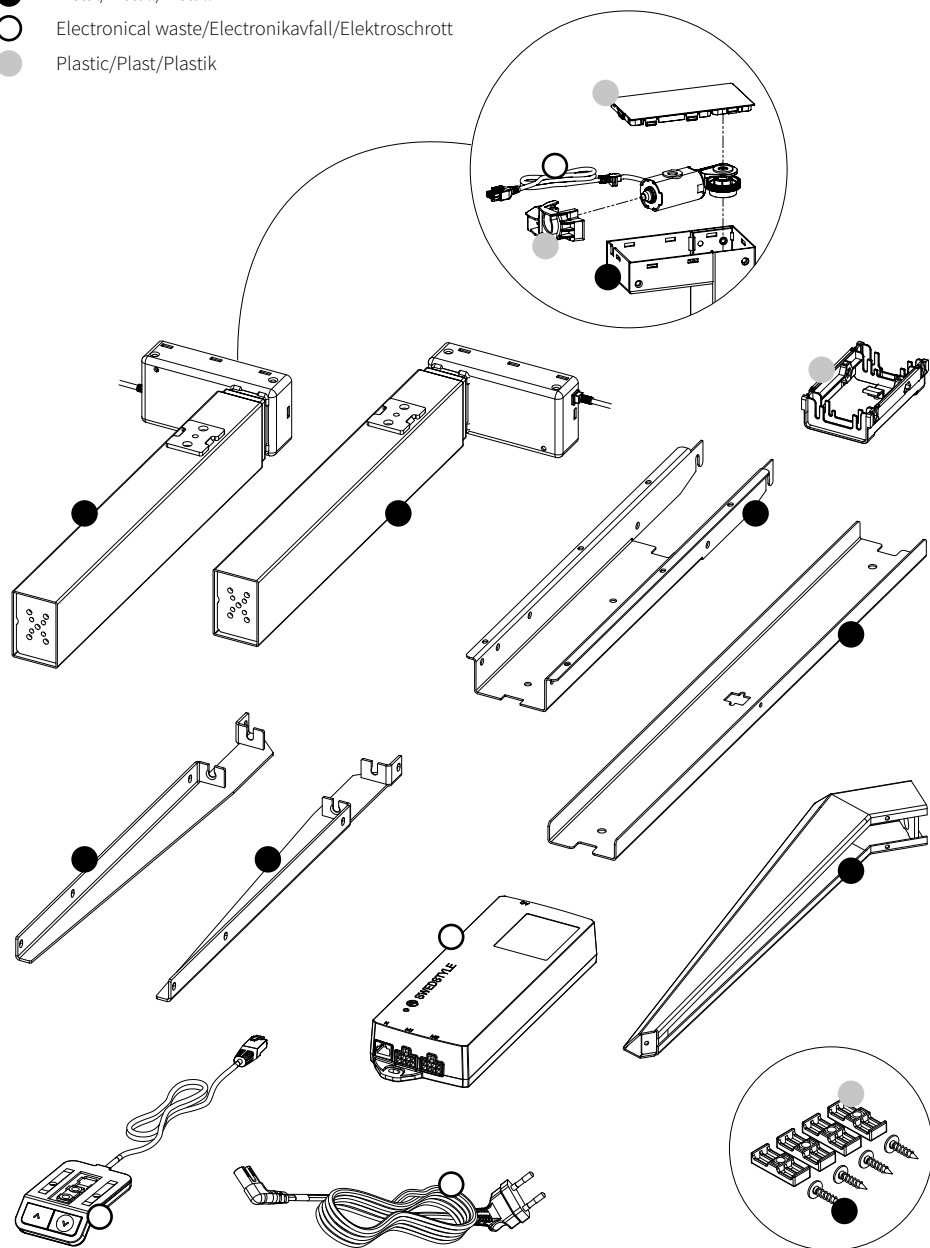
Falls eine demontage der Gestelle, befolgen Sie bitte die Montageanleitung in umgekehrter Reihenfolge. Wenn Sie das Produkt nicht mehr verwenden, zerlegen Sie es und bereiten es sachgerecht auf das Recycling vor. Nicht recycelbare Teile werden entsorgt. Um Ihnen die Demontage/Sortierung Ihres Gestelle zu erleichtern, haben wir die entsprechende Recycling-kategorie angegeben - siehe Seite 14.

- Metall
- Elektroschrott
- Plastik

HINWEIS! Ziehen Sie das Netzkabel immer vor der Demontage.



- Metal/Metall/Metall
- Electrical waste/Elektronikavfall/Elektroschrott
- Plastic/Plast/Plastik



Smart office solutions

Swedstyle AB

Box 171, SE-567 24 Vaggeryd, Sweden
info@swedstyle.se. +46 393-363 60
www.swedstyle.com

