

# HIGH END

BY SWEDSTYLE

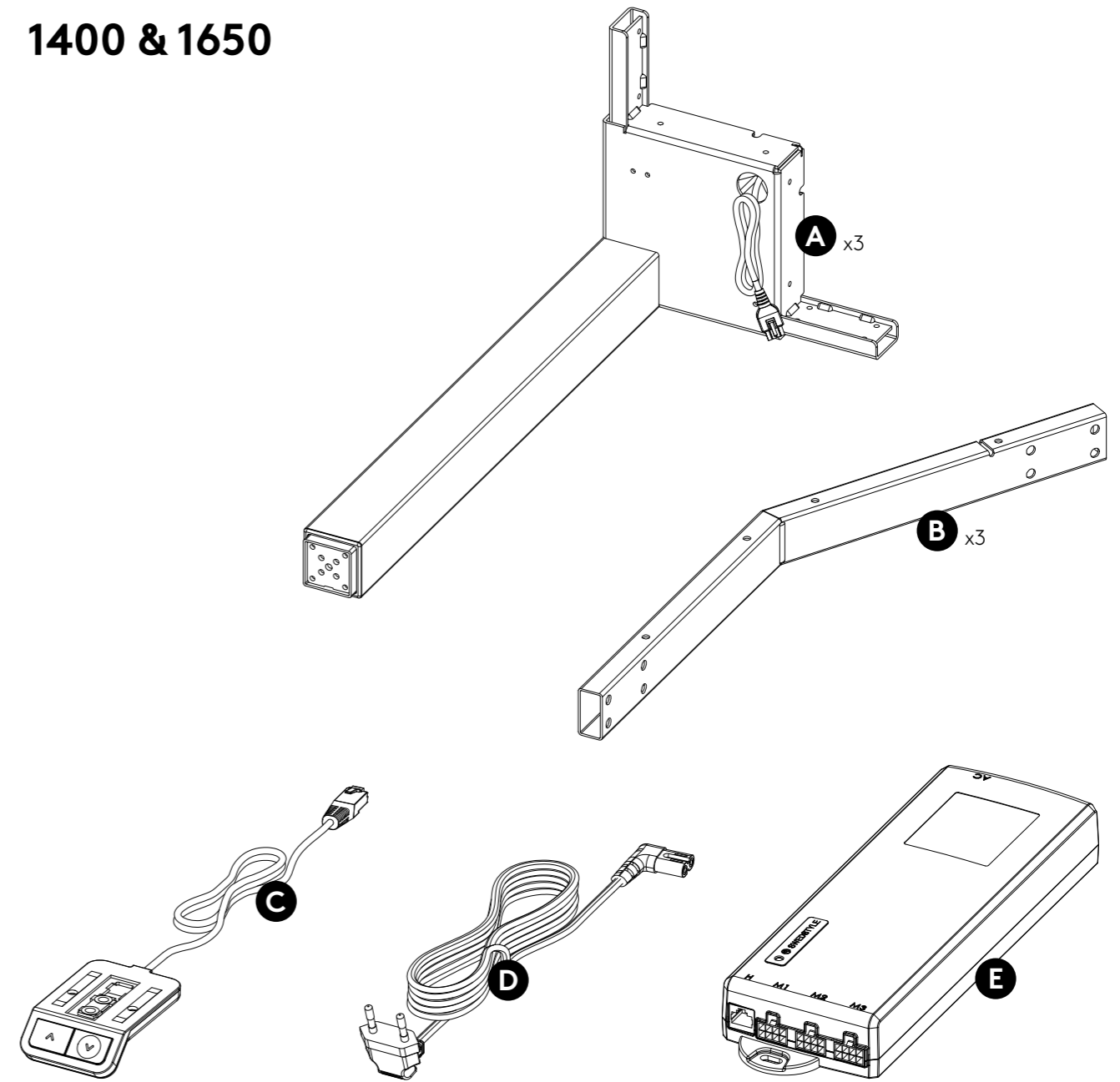


## PLECTRUM

Assembly Instructions

M1041B

# PLECTRUM 1400 & 1650



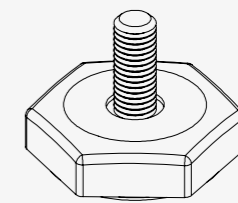
**F** x24  
M6x16



**G** x2  
4x16

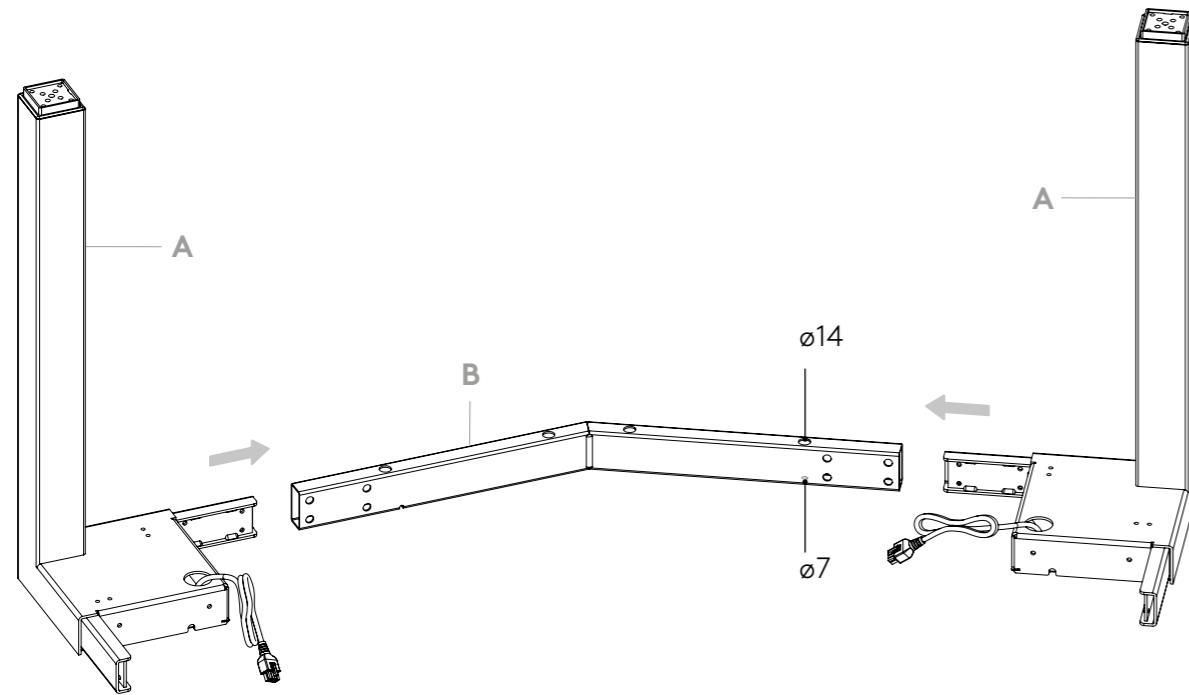


**H** x16  
4.5x20

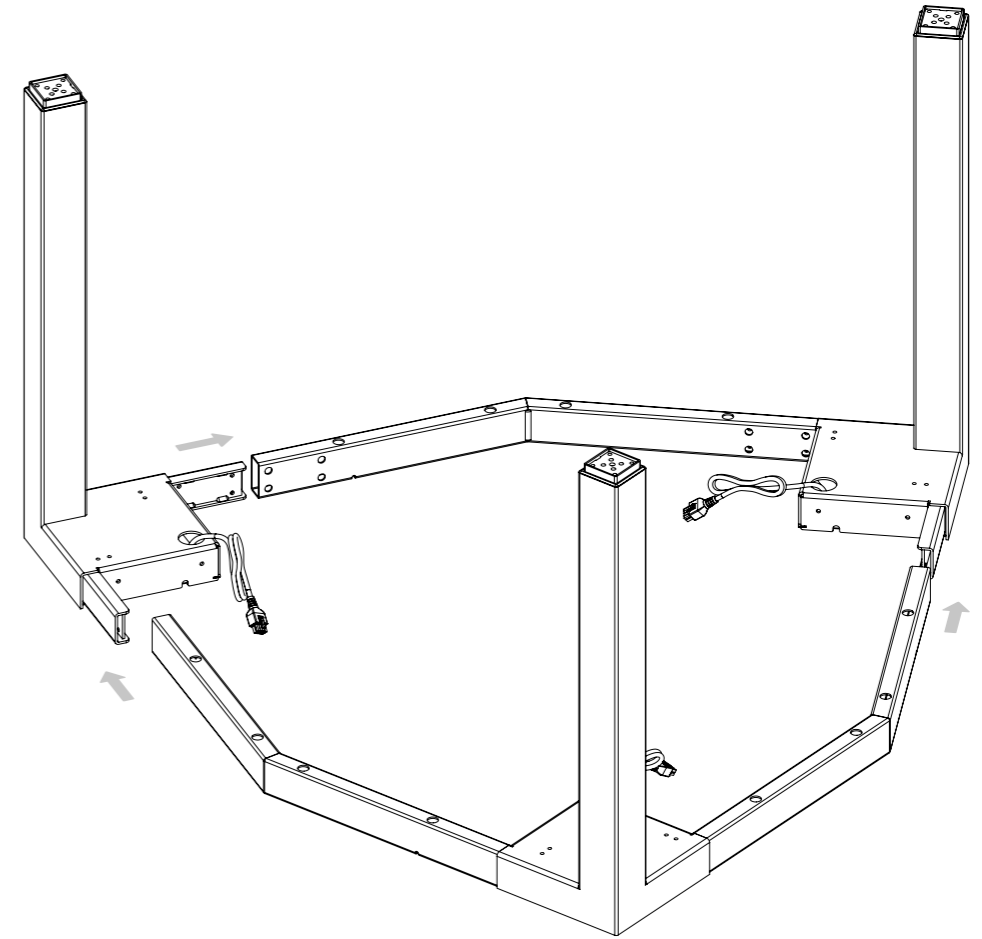


**I** x3  
M8

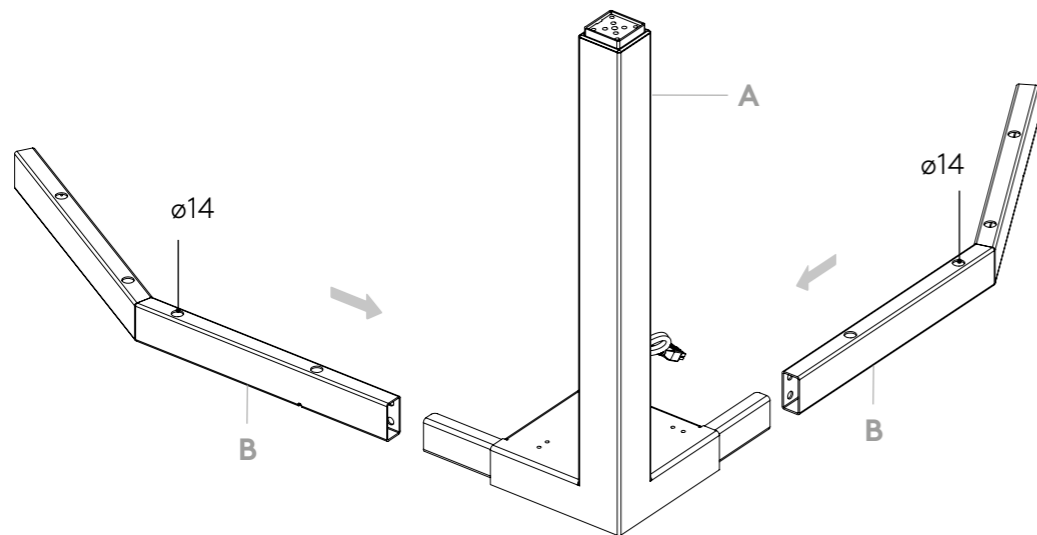
1.



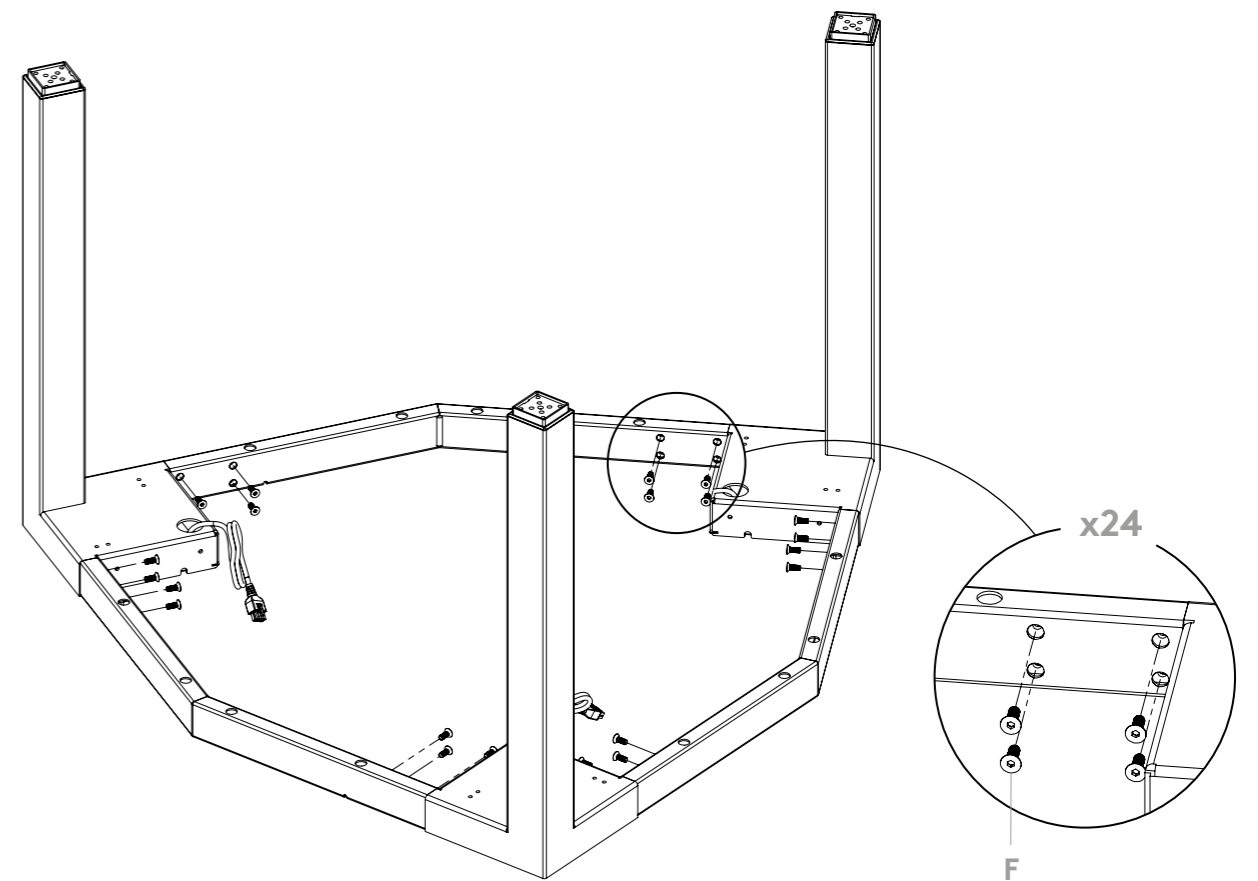
3.



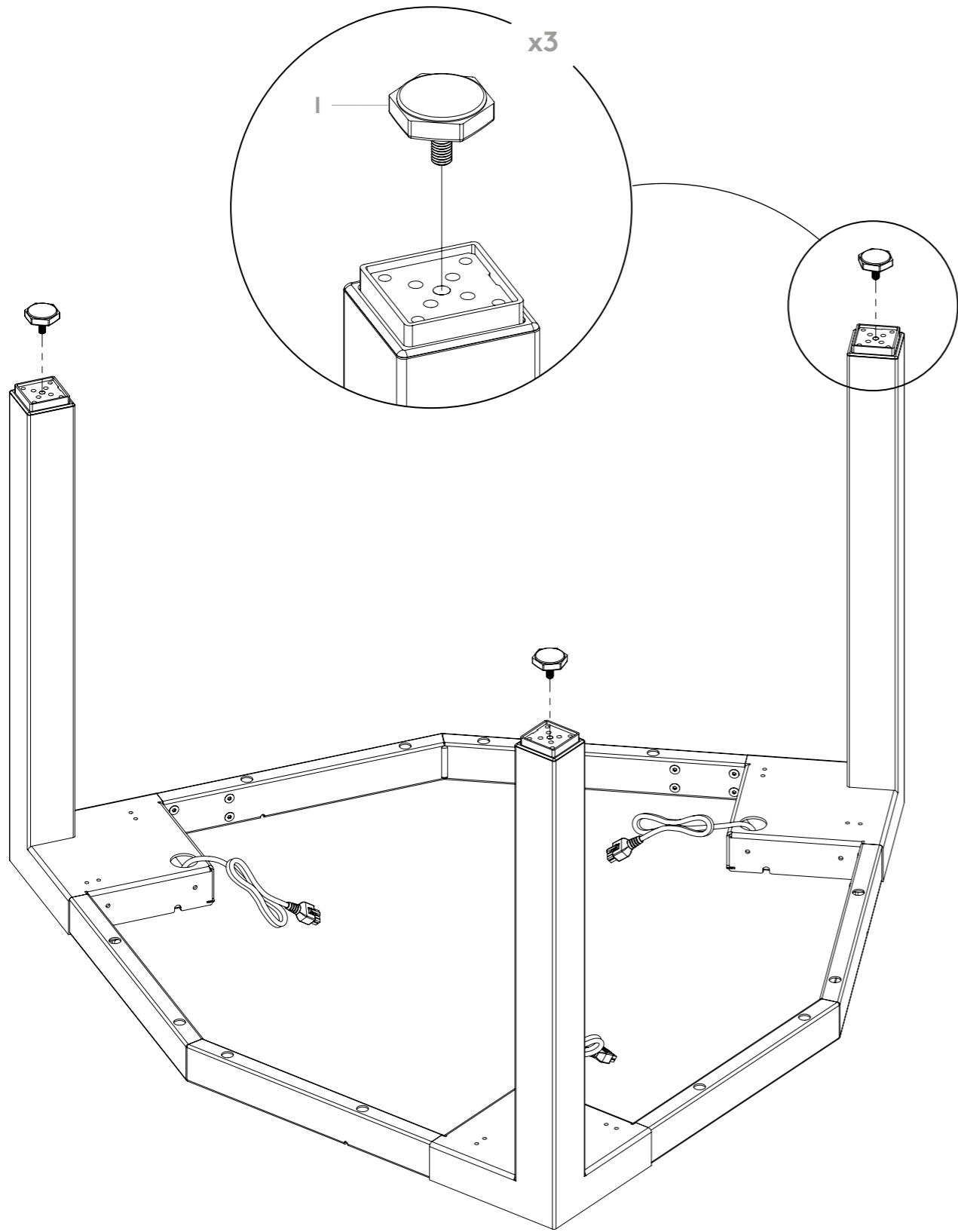
2.



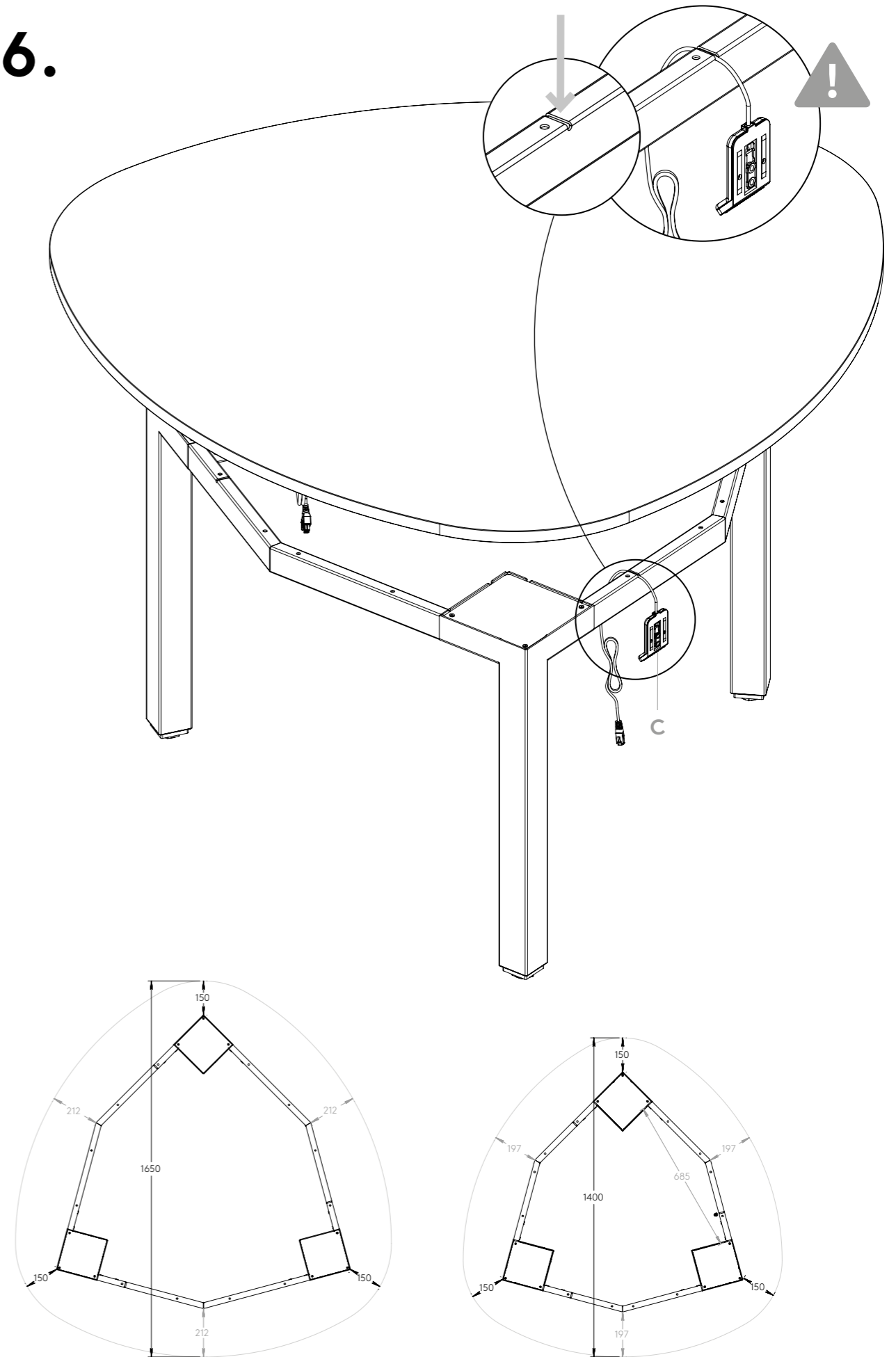
4.



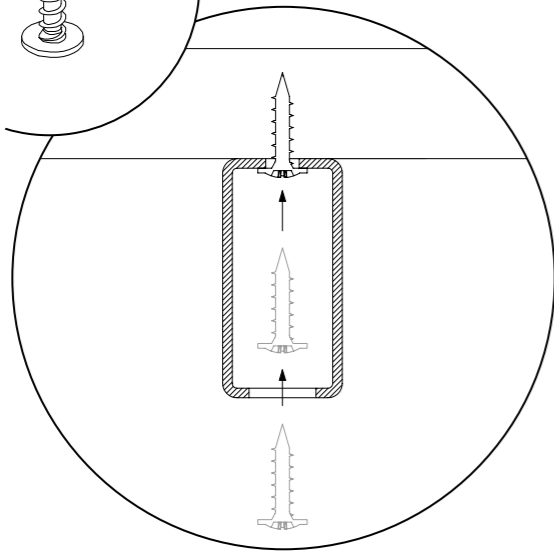
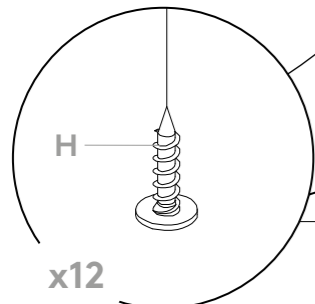
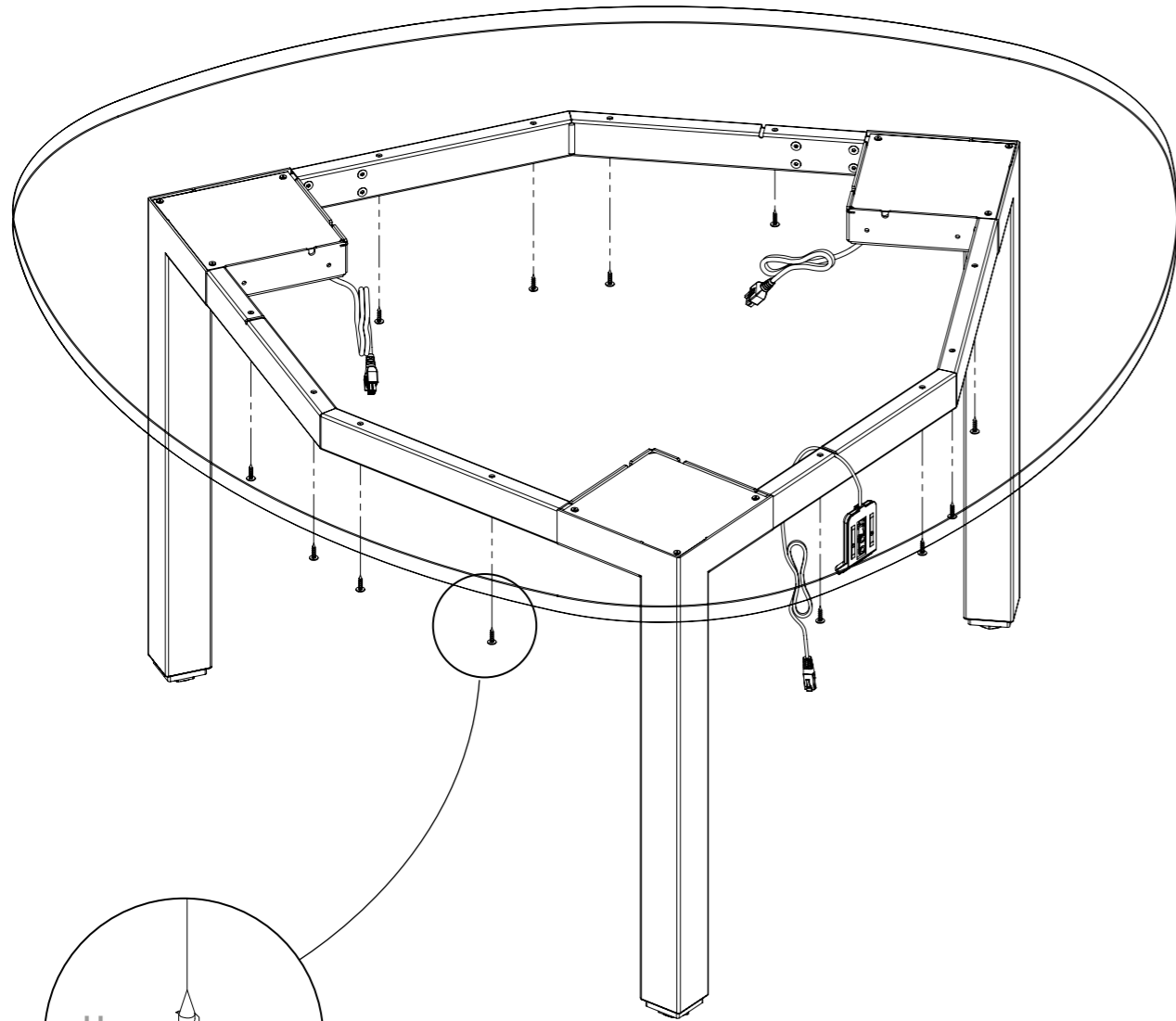
5.



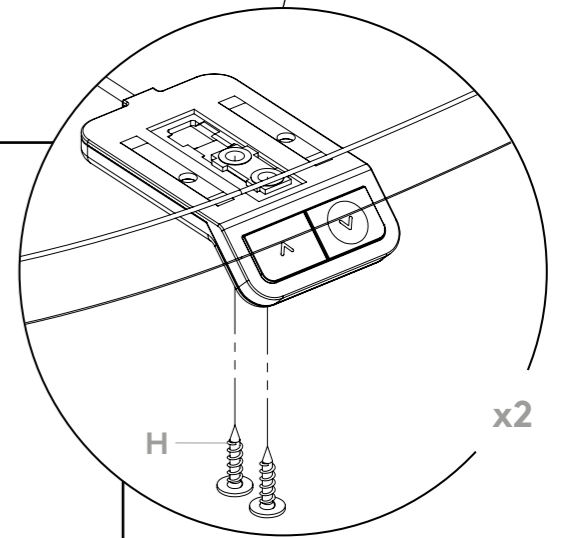
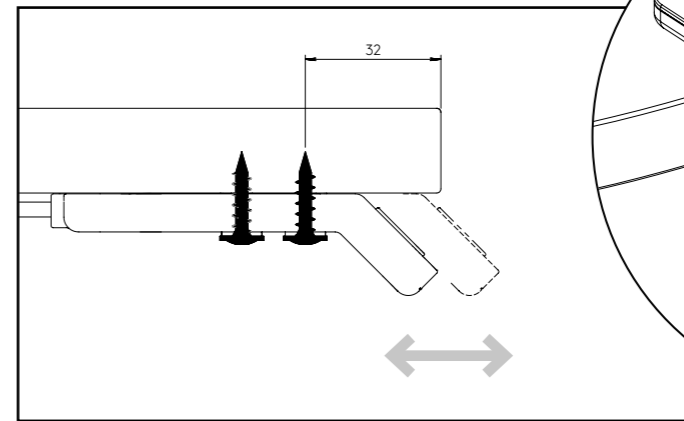
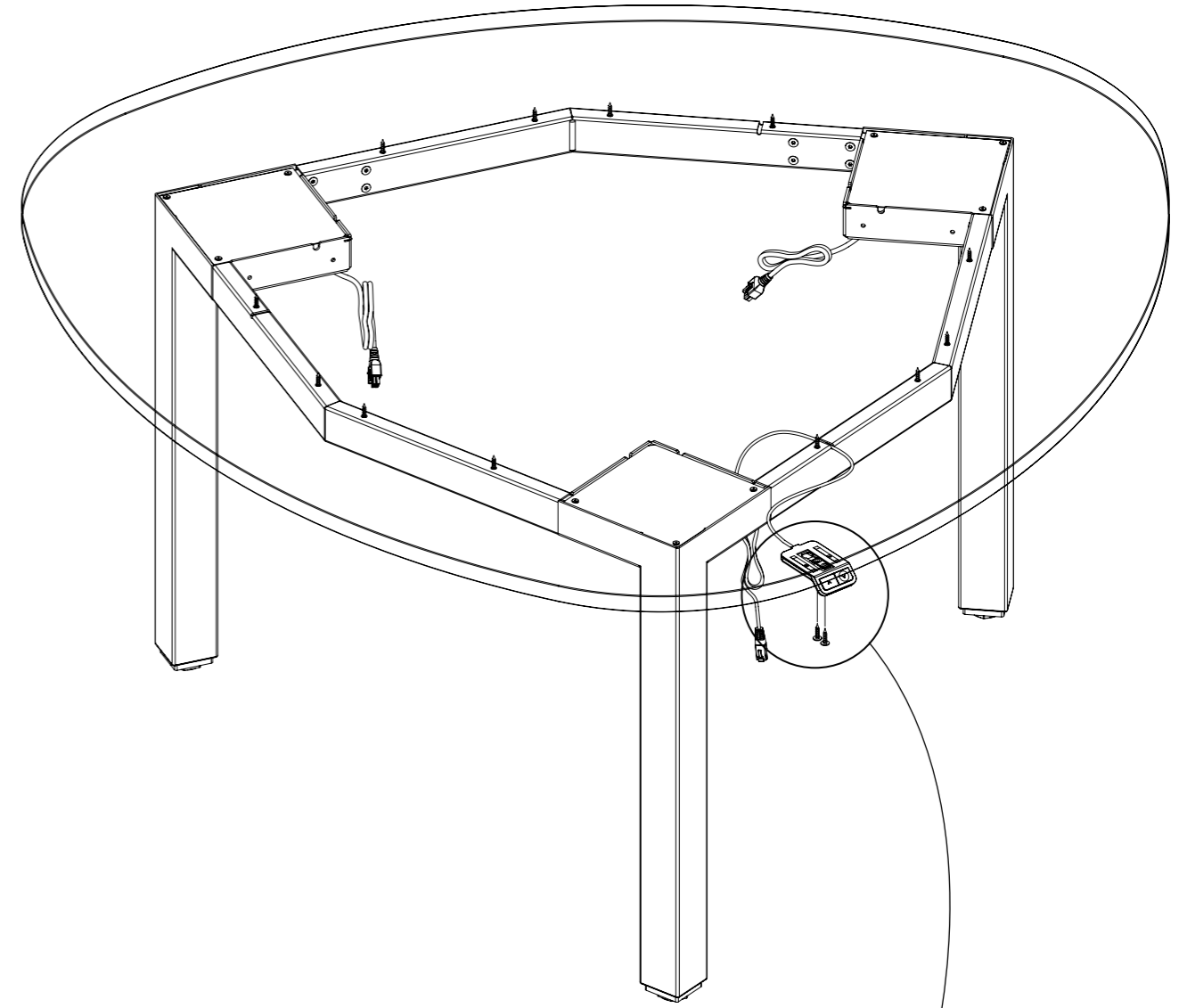
6.



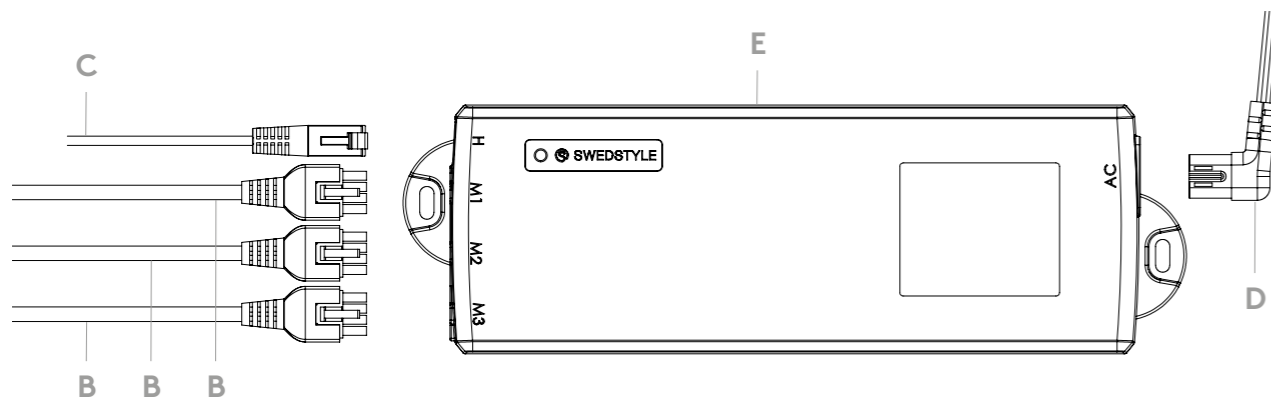
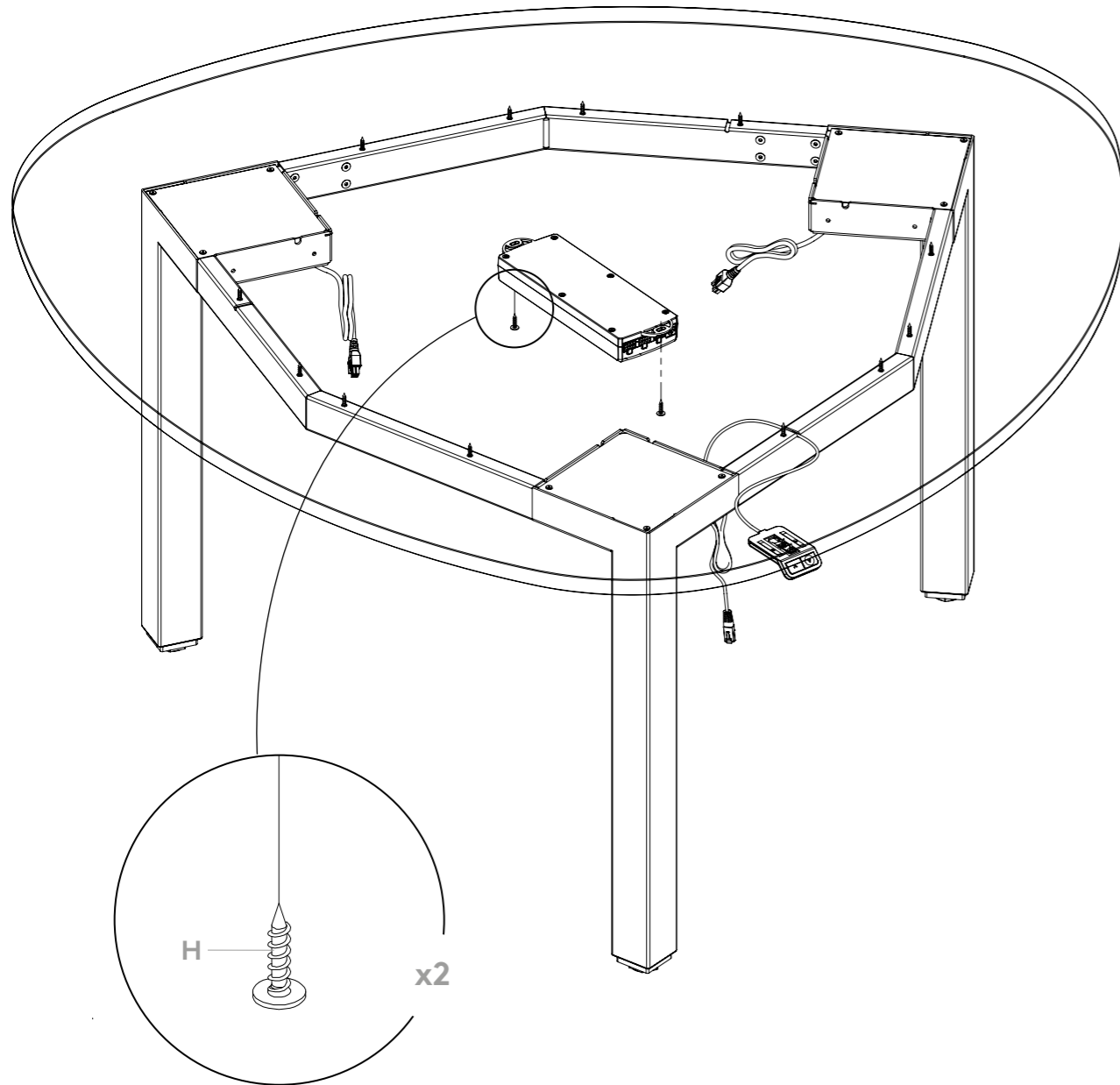
7.



8.



# 9.

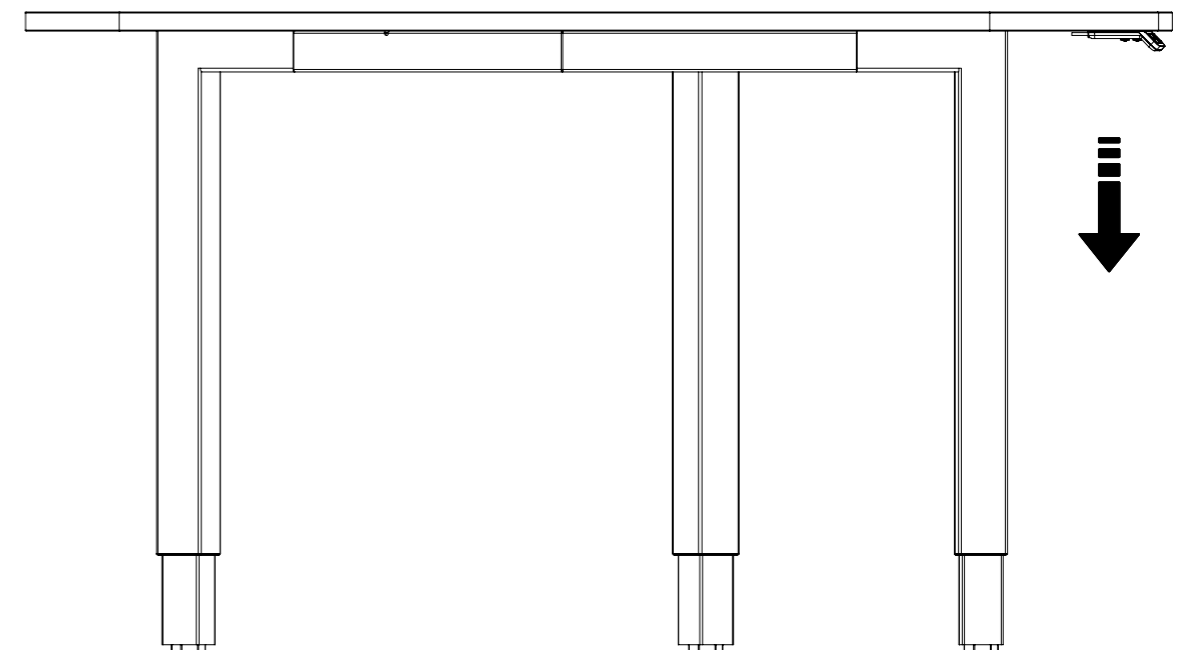
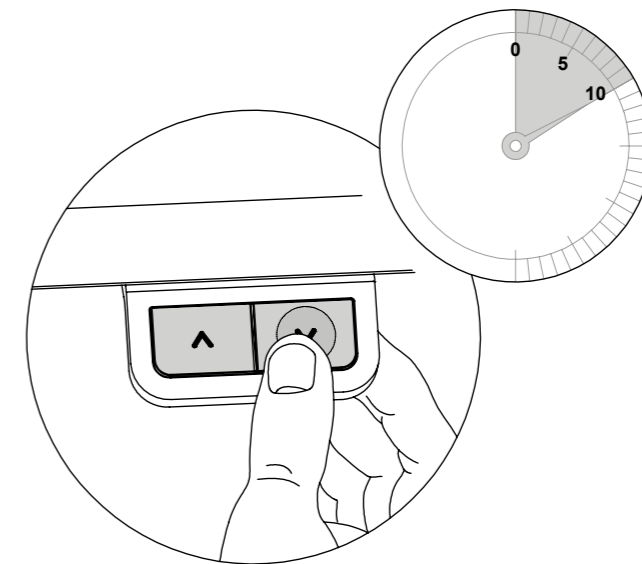


## RESET PROCEDURE NOLLSTÄLLNING RESETTEN

Lower the frame to its lowest position by pressing the down arrow on the hand control. Release the button. Press the button again and keep it pressed for 10 seconds until you hear a beep, the reset is now carried out and the frame is ready to use.

Kör bordet till stativets bottenläge genom att trycka på knappen "pil ned", när stativet nått lägsta läget så släpp knappen. Tryck sedan in den på nytt och håll inne ytterligare 10 sek tills du hör ett pip. Stativet är nu nollställt och redo att användas.

Fahren Sie die Tischplatte mit der Taste "Pfeil nach unten" zum tiefsten Punkt! Die Taste loslassen. Die Taste noch einmal herunterdrücken und sie ca. 10 Sekunden halten bis Sie einen Piepton hören, Der Reset ist nun durchgeführt und der Rahmen ist betriebsbereit.



---

**SWEDSTYLE AB**

Box 171, SE-567 24 Vaggeryd, Sweden

info@swedstyle.se. +46 393-363 60

www.swedstyle.com

